

KEL-EMC-PF Kabelmonteringsfäste

för EMC avskärmning vid kabelgenomföringar



RoHS
compliant



EMC-fästet kombinerat med matchande [PFS | SKL EMC skärmklämma](#) är perfekt i anslutning till [KEL-kabelgenomföringsramen](#) för att lindra störningar.

EMC-klämman är monterad inuti kontrollpanelen. För denna process används fixeringsskruvarna för montering av KEL-ramen på panelen. En skruvgänga M5 är redan integrerad i KEL-EMC-PF-fästet.

Beroende på kabeldiametern kan motsvarande PFS|SKL EMC-skärmklämma fästas på EMC-fästet.

Specifikationer

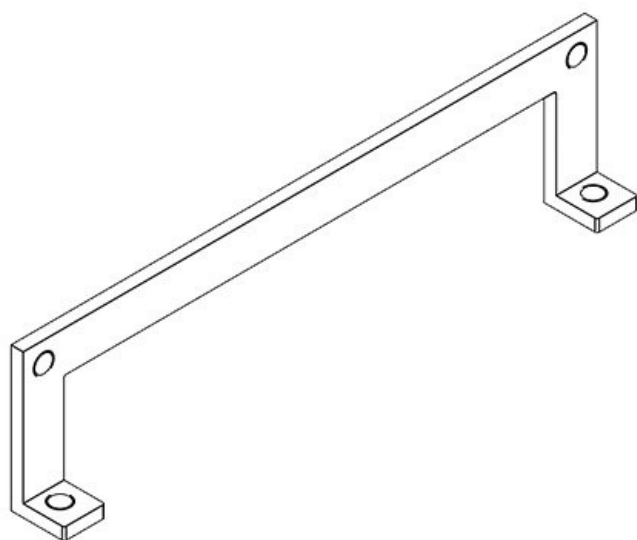
Material	Pozinkovaná ocel
Monteringstyp	Skrumontering

Fördelar

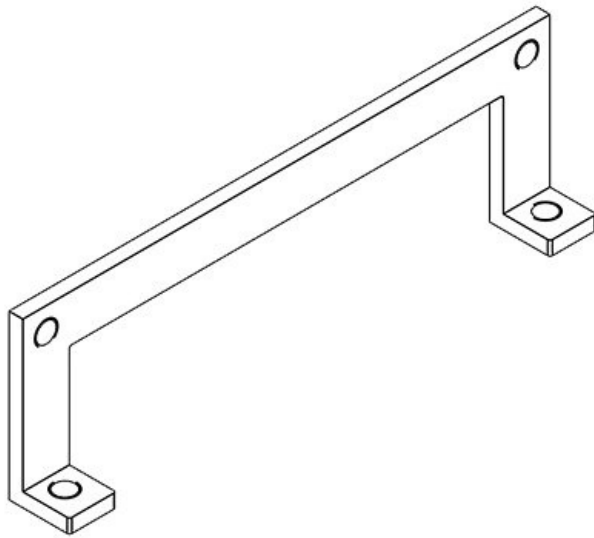
- Stor ytkontakt mellan kabelskärm och hölje, särskilt på ledande belagda ytor
- Kombinerar enkelt kabeldragning, EMC och dragavlastning på grund av användning av samma monteringshål
- Monteringshål M5 för jordband eller PE-anslutning
- Direkt, enkel och snabb kontakt med skåpet
- Konstruerad för tillämpningar med hög densitet
- Använd istället för EMC kabelförskruvningar, även för kabalar med kontakt

Produkttyper och storlekar

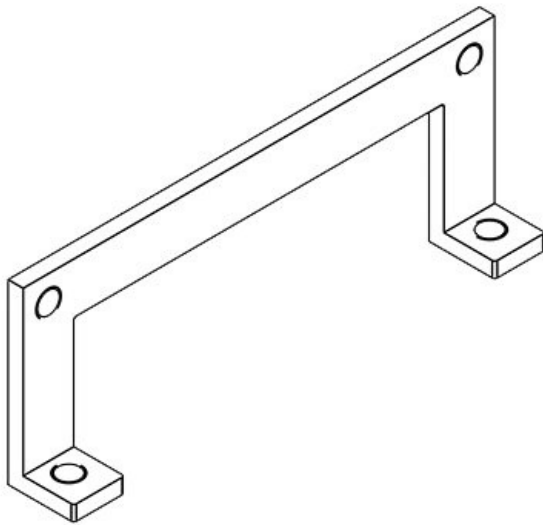
KEL-EMC-PF 24



ArtNr.	39180	Monteringshöj	13 mm
EAN	4251269305	d	
	993	Lämplig för:	KEL-ER 24, KEL-ER-E5, KEL 24, KEL- E5, KEL-U 24, KEL-FG- E5, KEL-FA 24, KEL- QUICK 24, KEL-QUICK- E5, KEL-BES- 24, KEL-BES- S 24, KEL- DPZ 24, KEL- DPZ-E, KEL- DPU 24
Antal	1		
Längd L1	140 mm		
Längd L2	130 mm		
Bredd	35 mm		
Höjd	13 mm		

KEL-EMC-PF 16

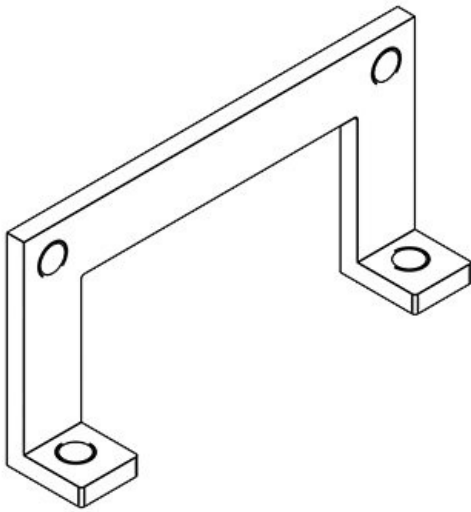
ArtNr.	39170	Monteringshög	13 mm
EAN	4251269305	d	
	986	Lämplig för:	KEL-ER 16,
Antal	1		KEL-ER-E4,
Längd L1	113 mm		KEL 16, KEL-
Längd L2	103 mm		E4, KEL-U
Bredd	35 mm		16, KEL-FA
Höjd	13 mm		16, KEL-
			QUICK 16,
			KEL-QUICK-
			E4, KEL-BES-
			16, KEL-BES-
			S 16, KEL-
			DPZ 16

KEL-EMC-PF 10

ArtNr.	39160	Monteringshög	13 mm
EAN	4251269305	d	
	979	Lämplig för:	KEL-ER 10,
Antal	1		KEL-ER-E3,
Längd L1	93 mm		KEL 10, KEL-
Längd L2	83 mm		E3, KEL-U
Bredd	35 mm		10, KEL-FG-
Höjd	13 mm		E3, KEL-FA
			10, MIS-E3 2,
			KEL-QUICK
			10, KEL-
			QUICK-E3,
			KEL-BES 10,
			KEL-BES-S
			10

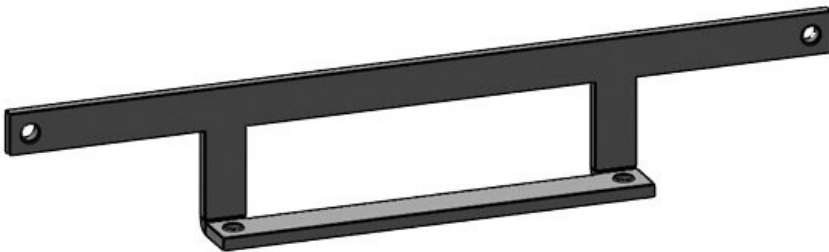
KEL-EMC-PF-B

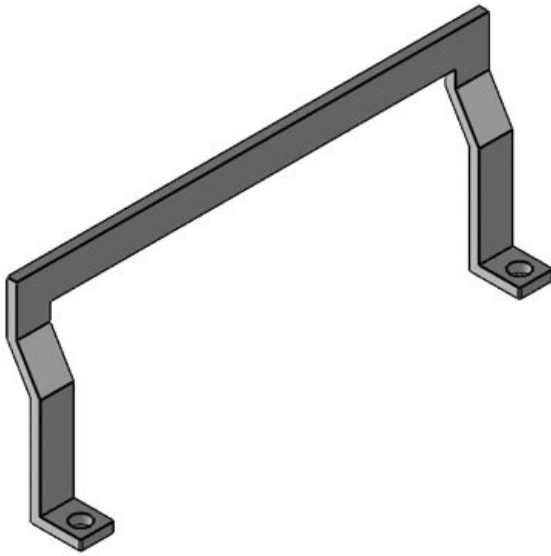
ArtNr.	39150	Monteringshøj	13 mm
EAN	4251269305	d	
	962	Lämplig för:	KEL-ER-B, KEL-ER-E2, KEL-B, KEL-E2, KEL-U-B, KEL-FG-E2, KEL-QUICK-B, KEL-QUICK-E2, KEL-DPZ-B
Antal	1		
Längd L1	68 mm		
Längd L2	58 mm		
Bredd	35 mm		
Höjd	13 mm		



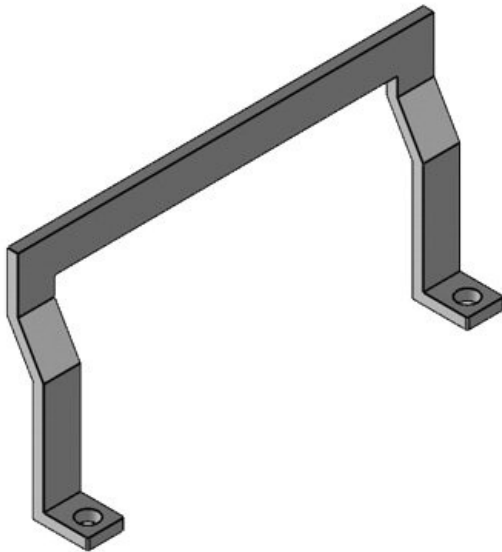
KEL-EMC-PF 183

ArtNr.	39190	Monteringshøj	13 mm
EAN	4251269318	d	
	313	Lämplig för:	KEL 183, KEL 183-E
Antal	1		
Längd L1	200 mm		
Längd L2	95 mm		
Bredd	35 mm		
Höjd	13 mm		



KEL-EMC-PFM 24

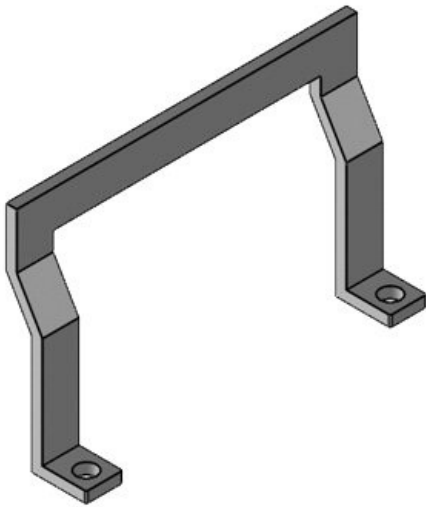
ArtNr.	39181	Monteringshög	22 mm
EAN	4251269318	d	
	368	Lämplig för:	KEL-ER 24, KEL 24, KEL-U 24, KEL-FA 24, KEL-QUICK 24, KEL-BES 24, KEL-BES-S 24, KEL-DPZ 24, KEL-DPU 24
Antal	1		
Längd L1	140 mm		
Längd L2	130 mm		
Bredd	60 mm		
Höjd	22 mm		

KEL-EMC-PFM 16

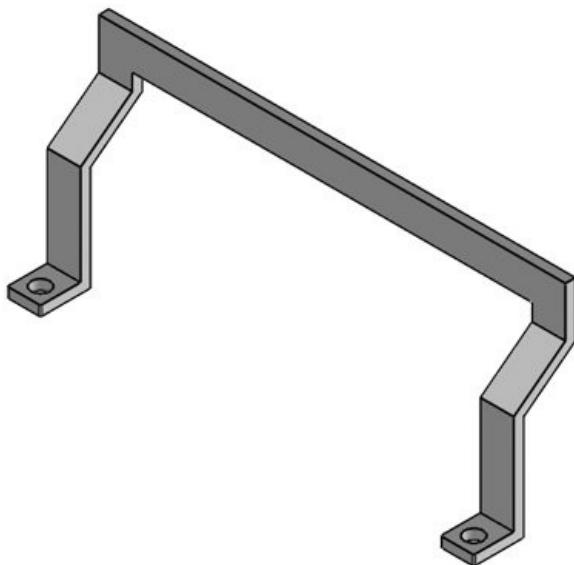
ArtNr.	39183	Monteringshög	22 mm
EAN	4251269318	d	
	344	Lämplig för:	KEL-ER 16, KEL 16, KEL-U 16, KEL-FA 16, KEL-QUICK 16, KEL-BES 16, KEL-BES-S 16, KEL-DPZ 16
Antal	1		
Längd L1	113 mm		
Längd L2	103 mm		
Bredd	60 mm		
Höjd	22 mm		

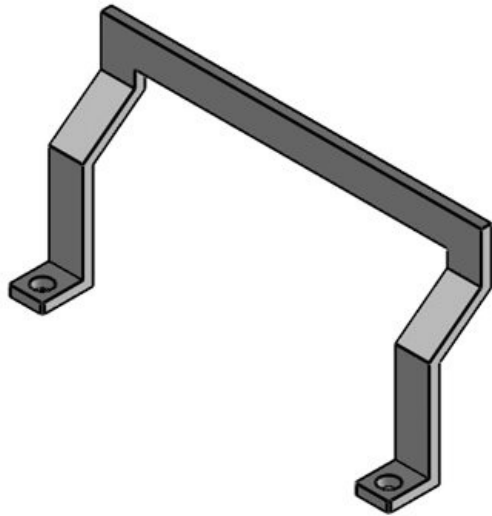
KEL-EMC-PFM 10

ArtNr.	39184	Monteringshøj	22 mm
EAN	4251269318	d	
	351	Lämplig för:	KEL-ER 10, KEL 10, KEL-U 10, KEL-FA 10, KEL-QUICK 10, KEL-BES 10, KEL-BES-S 10
Antal	1		
Längd L1	93 mm		
Längd L2	83 mm		
Bredd	60 mm		
Höjd	22 mm		

**KDR-EMC-PFM 24**

ArtNr.	39191	Monteringshøj	30,5 mm
EAN	4251269321	d	
	528	Antal skruvhål	2
Antal	1	Skruvhålens diameter	5,5 mm
Längd	140 mm	Lämplig för:	KDR-ESR-VX25
Längd L2	130 mm		
Bredd	60 mm		
Höjd	30,5 mm		





ArtNr.	39192	Monteringshøj	30,5 mm
EAN	4251269321	d	
	535	Antal skruvhål	2
Antal	1	Skruvhålens	5,5 mm
Längd	113 mm	diameter	
Längd L2	103 mm	Lämplig för:	KDR-ESR-
Bredd	60 mm		VX25
Höjd	30,5 mm		